

# Kuivausrumpu

## TD6-20 Lämpöpumppu



### Taloudellinen ja helppokäyttöinen kuivausrumpu



#### Etusijalla ihminen

Sertifioitu ergonominen muotoilu ihmiskeskeisellä suunnittelutavalla varmistaa ainutlaatuisen käyttökokemuksen

- Nukkasihti  
Vaakasuoja suodatinkotelo on sijoitettu niin, että se on helposti saavutettavissa ja puhdistettavissa kumartumatta



#### Pitkän aikavälin säästöt

Innovatiiviset ominaisuudet säästävät aikaa ja kustannuksia sekä tukevat kestävää kehitystä. Lämpöpumpputeknologia auttaa säästämään jopa 62,5 % energiaa

- Moisture Balance  
Auttaa pysäyttämään kuivaustoiminnon oikealla hetkellä energian säästämiseksi



#### Reaaliaikaiset ratkaisut

Tarkkaile koneidesi tilaa ja suorituskykyä mistä ja milloin tahansa liike-toimintasi tehostamiseksi. OnE Laundry on henkilökohtainen avustajasi hygienian validoinnissa sekä prosessin- ja tuotonhallinnassa (valinnainen)



#### Tuottavuus

Kuivaa enemmän pyykkiä nopeammin

- Suuntaa vaihtava rumpu  
Suuntaa vaihtava rumpu vähentää isojen tekstiilien sotkeutumista
- Kuivausrumpu toimii moitteettomasti ympäristön lämpötilan ollessa +10 °C - +45 °C

#### Päävaihtoehdot ja lisävarusteet

- Eristetty lasiluukku pysyy ulkopuolelta viileänä, joten luukun käsittely on aina mukavaa. Se pitää myös lämmön sisäpuolella, joten huoneen lämpötila ei nouse
- Lagoon Advanced Care
- Rummun nopeuden hallinta säättää rummun liikettä auttaen vaatteiden oikeaa liikkumista kuivumisen nopeuttamiseksi
- Saatavissa ruostumaton terästä oleva luukku sekä etu- ja sivupaneelit
- Liitettävissä varaus- ja maksujärjestelmään tai kolikkorahastimeen



Esitetyt kuvat ovat vain tuotteen esittelyä varten ja eroavaisuuksia saattaa olla todelliseen malliin verrattuna.  
Tällaista luukkaa varten on lisättävä eristetty lasi.

Tekniset tiedot		TD6-20
Nimelliskapasiteetti, täyttökerroin 1:18	kg/lb	20.0/44.1
täyttökerroin 1:22	kg/lb	16.4/36.2
Rummun tilavuus	l	360
Rummun halkaisija	mm	755
Liitäntäteho	kW	6.5
<b>Kulutustiedot*</b>		
Kokonaisaika	min	44
Energiankulutus	kWh	2.99
Haihtuminen	g/min	185
Energiankulutus kWh/litra haihtunutta vettä	kWh/l	0.36
* Nimelliskapasiteetti: 1:22, 100% puuvillaa, lähtökosteus 50 % kuivattuna 0 %-iin.		

Valmistettu standardien ISO 9001 ja ISO 14001 mukaisesti.

CB-hyväksyntä pienjännitedirektiivin ja S-hyväksyntä konedirektiivin mukaisesti. Suojaluokka IP X4D.

## Sähköliitännät

Lämmitysvaihtoehto	Verkkojännite	Lämmitysteho	Kokonaisteho	Suosittelava sulake
	Hz	kW	kW	A
Lämpöpumppu	220-240V 1/1N - 50/60	*	5.5	25
	380-480V 3/3N - 50/60	*	6.2	10
Lämpöpumppu**	380-415V 3/3N - 50/60	*	6.5	13

\* Kokonaisteho ja suositeltu sulake eivät riipu lämmitystehosta näissä tapauksissa.

\*\* Lämpöpumpulla ja DSC-toiminnolla (Drum Speed Control, rummun nopeudensäätö) varustetut koneet

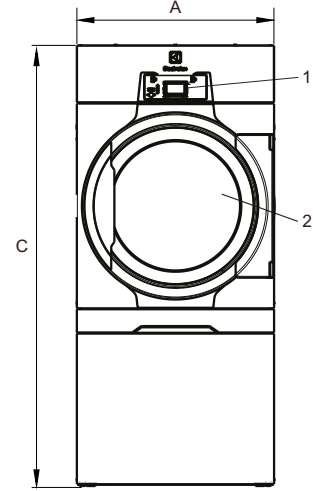
Äänitasot	TD6-20
Ääniteho-/äänenpainetaso kuivauksessa* dB(A)	72/56
<b>Lämmönlouutus</b>	
Ilmanvaihdon tarpeen arvioinnissa käytetty keskimääräinen lämmön luovutus /kuivausohjelma*** kW	1.5
<b>Kuljetustiedot**</b>	
Paino kg	308
Kuljetustilavuus kuljetuspakkauksessa, m <sup>3</sup>	2.15
<b>Mitat mm:nä</b>	
A Leveys	790
B(a) Syvyys	1200
B(b) Syvyys	1230
C Korkeus	1770
D	775
E	835
F	750
G	110
H	270
I	125
J	260
1 Käyttöpaneeli	
2 Täyttöaukko ø 580 mm	
3 Sähköliitäntä	
4 Kondenssiveden tyhjennys	

Etu- ja sivupaneelit hopeanharmaana ja tummansinisinä (värinäytteet ovat tilattavissa osanumerolla 472998313).

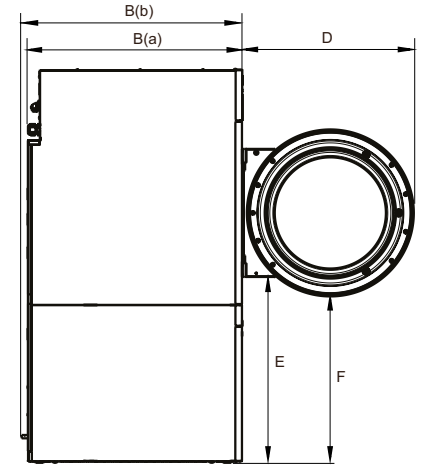
\* Äänitehotasot mitattu standardin ISO 60704 mukaan.

\*\* Tiedot ovat keskimääräisiä. Pakattu paino/rahditustilavuus riippuu kokoonpanosta. Tarkat mitat saatte logistiikaltamme.

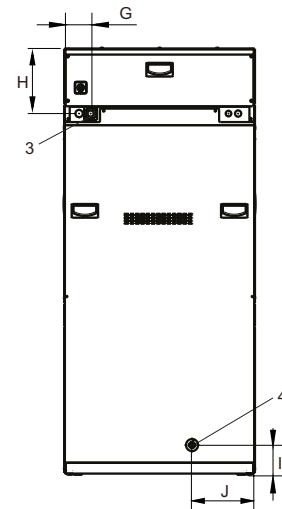
\*\*\* Jos tarvitset apua tarvittavan ilmanvaihdon mitoittamisessa, ota yhteys ilmanvaihtoasiantuntijaan. Riittävän ilmanvaihdon varmistamiseksi kaikki lämpöä tuovat lähteet sekä kaikki muut ilmanvaihdon tarpeeseen vaikuttavat tekijät on huomioitava. Näitä ovat esimerkiksi ilmastovyöhyke, rakennusparametrit, huoneen koko jne.



Kuva edestä



Kuva sivusta



Kuva takaa